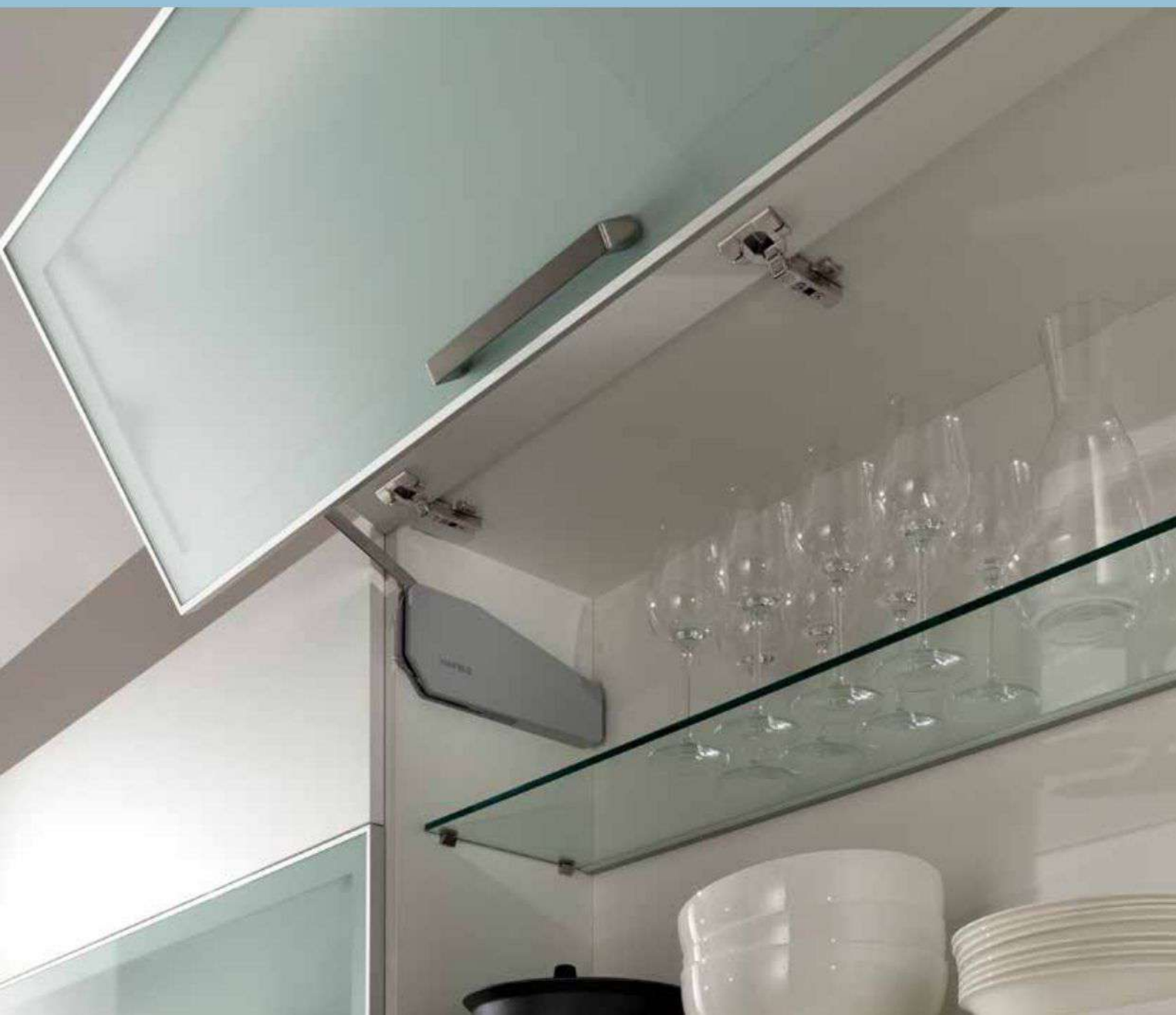


G4 BISAGRAS Y ELEVABLES



BISAGRAS CLIP

BISAGRAS RECTAS 110° SELF CLIP



CÓDIGO	DESCRIPCIÓN	ACABADO
332501004	BIS.C/00 48/6 CLIP REG.EXCENT/110° M.M.	NIQUEL
332501053	BIS.C/00 48/6 CLIP REG.EXCENT/110° TACO D/10	NIQUEL
332505004	BIS.C/08 48/6 CLIP REG.EXCENT/110° M.M.	NIQUEL
332505053	BIS.C/08 48/6 CLIP REG.EXCENT/110° TACO D/10	NIQUEL
332510004	BIS.C/15 48/6 CLIP REG.EXCENT/110° M.M.	NIQUEL
332510053	BIS.C/15 48/6 CLIP REG.EXCENT/110° TACO D/10	NIQUEL

250

BISAGRAS RECTAS 110° SELF CLIP



CÓDIGO	DESCRIPCIÓN	ACABADO
332520004	BIS. C/00 165° CLIP REG.EXCENT.M.MANUAL	NIQUEL
332520053	BIS. C/00 165° CLIP REG.EXCENT.TACO D/10	NIQUEL

250

BISAGRAS CHAFLAN 45° SELF CLIP



CÓDIGO	DESCRIPCIÓN	ACABADO
332530004	BIS. C/00 CHAFLAN 45° CLIP REG.EXCE.M.MANUAL	NIQUEL
332530053	BIS. C/00 CHAFLAN 45° CLIP REG.EXCE.TACO D/10	NIQUEL

250

BISAGRAS RINCON RECTO 90° SELF CLIP



CÓDIGO	DESCRIPCIÓN	ACABADO
332530004	BIS. C/00 CHAFLAN 45° CLIP REG.EXCE.M.MANUAL	NIQUEL
332530053	BIS. C/00 CHAFLAN 45° CLIP REG.EXCE.TACO D/10	NIQUEL

250

NOTA: LOS PLAZOS DE ENTREGA PUEDEN VARIAR EN FUNCION DE LOS CONSUMOS.

BISAGRA CLIP-SOFT (AMORTIGUADOR) REG.EXCENT.

BISAGRAS RECTAS 110° SOFT CLIP



CÓDIGO	DESCRIPCIÓN	ACABADO
332601004	BIS.C/00 48/6 CLIP-SOFT REG.EXCENT/110° M.M.	NIQUEL
332601053	BIS.C/00 48/6 CLIP-SOFT REG.EXCENT/110° TACO D/10	NIQUEL
332605004	BIS.C/08 48/6 CLIP-SOFT REG.EXCENT/110° M.M.	NIQUEL
332605053	BIS.C/08 48/6 CLIP-SOFT REG.EXCENT/110° TACO D/10	NIQUEL
332610004	BIS.C/15 48/6 CLIP-SOFT REG.EXCENT/110° M.M.	NIQUEL
332610053	BIS.C/15 48/6 CLIP-SOFT REG.EXCENT/110° TACO D/10	NIQUEL

250

BISAGRAS 165° SOFT CLIP



CÓDIGO	DESCRIPCIÓN	ACABADO
332620004	BIS. C/00 165° CLIP-SOFT REG.EXCENT.M.MANUAL	NIQUEL
332620053	BIS. C/00 165° CLIP-SOFT REG.EXCENT.TACO D/10	NIQUEL

250

BISAGRAS CHAFLAN 45° SOFT CLIP



CÓDIGO	DESCRIPCIÓN	ACABADO
332620004	BIS. C/00 165° CLIP-SOFT REG.EXCENT.M.MANUAL	NIQUEL
332620053	BIS. C/00 165° CLIP-SOFT REG.EXCENT.TACO D/10	NIQUEL

250

BISAGRAS RINCON RECTO 90° SOFT CLIP



CÓDIGO	DESCRIPCIÓN	ACABADO
332640004	BIS. C/00 R.RECTO 90° CLIP-SOFT REG.EXCE.M.MANUAL	NIQUEL
332640053	BIS. C/00 R.RECTO 90° CLIP-SOFT REG.EXCE.TACO D/10	NIQUEL

250

NOTA: LOS PLAZOS DE ENTREGA PUEDEN VARIAR EN FUNCION DE LOS CONSUMOS.

BASES H2 VERTICAL METAL STANDARD



CÓDIGO	DESCRIPCIÓN	ACABADO
DAT-4 CUBRIMIENTO 15= C/16		
332680004	BASE VERTICAL METAL M.MANUAL	NIQUEL
332680051	BASE VERTICAL METAL TACO D/5 EXP.	NIQUEL
332680052	BASE VERTICAL METAL EURO TORNILLO	NIQUEL
332680053	BASE VERTICAL METAL TACO D/10	NIQUEL

250

BASES H2 REGUL.EXCENT.VERTICAL METAL



CÓDIGO	DESCRIPCIÓN	ACABADO
DAT-4 CUBRIMIENTO 15= C/16		
332682004	BASE VERTICAL METAL M.MANUAL	NIQUEL
332682051	BASE VERTICAL METAL TACO D/5 EXP.	NIQUEL
332682052	BASE VERTICAL METAL EURO TORNILLO	NIQUEL
332682053	BASE VERTICAL METAL TACO D/10	NIQUEL

250

BASES H0 VERTICAL METAL STANDARD



CÓDIGO	DESCRIPCIÓN	ACABADO
DAT-5 CUBRIMIENTO 18 = C/19		
332690004	BASE VERTICAL METAL M.MANUAL	NIQUEL
332690051	BASE VERTICAL METAL TACO D/5 EXP.	NIQUEL
332690052	BASE VERTICAL METAL EURO TORNILLO	NIQUEL
332689053	BASE VERTICAL METAL TACO D/10	NIQUEL

250

BASES H2 REGUL.EXCENT.VERTICAL METAL



CÓDIGO	DESCRIPCIÓN	ACABADO
DAT-5 CUBRIMIENTO 18 = C/19		
332695004	BASE VERT.REG.EXCENT. METAL M.MANUAL	NIQUEL
332695051	BASE VERT.REG.EXCENT. METAL TACO D/5 EXP.	NIQUEL
332695052	BASE VERT.REG.EXCENT. METAL EURO TORNILLO	NIQUEL
332695053	BASE VERT.REG.EXCENT. METAL TACO D/10	NIQUEL

250

BASES H2 BISAGRA 165° VERTICAL METAL



CÓDIGO	DESCRIPCIÓN	ACABADO
DAT-4 CUBRIMIENTO 15= C/16		
332687004	BASE VERT.REG.EXCENT. METAL M.MANUAL	NIQUEL
332687051	BASE VERT.REG.EXCENT. METAL TACO D/5 EXP.	NIQUEL
332687052	BASE VERT.REG.EXCENT. METAL EURO TORNILLO	NIQUEL
332687053	BASE VERT.REG.EXCENT. METAL TACO D/10	NIQUEL

 250

BASES H0 BISAGRA 165° REGUL.EXCENT.VERTICAL METAL



CÓDIGO	DESCRIPCIÓN	ACABADO
DAT-5 CUBRIMIENTO 18= C/19		
332697004	BASE VERT.REG.EXCENT. METAL M.MANUAL	NIQUEL
332697051	BASE VERT.REG.EXCENT. METAL TACO D/5 EXP.	NIQUEL
332697052	BASE VERT.REG.EXCENT. METAL EURO TORNILLO	NIQUEL
332697053	BASE VERT.REG.EXCENT. METAL TACO D/10	NIQUEL

 250

ACCESORIOS

PISTONES AMORTIGUACION - EXPULSION



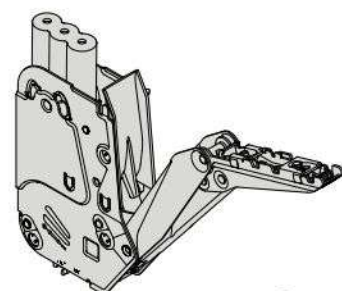
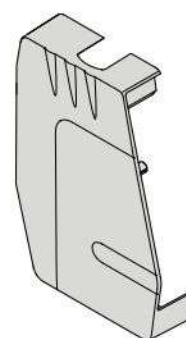
CÓDIGO	DESCRIPCIÓN	ACABADO
EXPULSION		
10299926	ARANDELA ADAPT.PUSH-OPEN PEGADA	NIQUEL
10299921	STARPUSH ADAPT.LARGO 82 mm. REG.LINEAL	GRIS
10299922	STAR PUSH ADAPT.CORTO 75 mm. REG.LINEAL	GRIS
10299909	MECANISMO PLUS SOFT CLOSE	GRIS

 100

NOTA: LOS PLAZOS DE ENTREGA PUEDEN VARIAR EN FUNCION DE LOS CONSUMOS

ELEVABLES

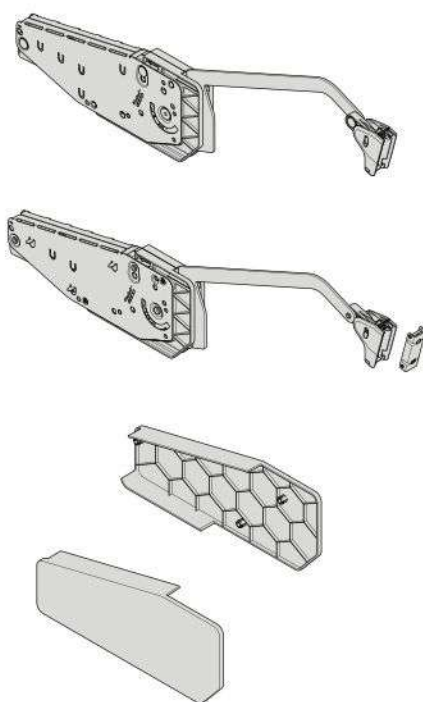
ELEVABLES FREE FLAP



CÓDIGO	MODELO	COD.ORIGEN	DESCRIPCIÓN	ACABADO
08291163	FREE FLAP B	372.91.163	BISAGRA DRCHA. ELEVABLE	CINCADO
08291164	FREE FLAP B	372.91.164	BISAGRA IZQDA. ELEVABLE	CINCADO
08291165	FREE FLAP C	372.91.165	BISAGRA DRCHA. ELEVABLE	CINCADO
08291166	FREE FLAP C	372.91.166	BISAGRA IZQDA. ELEVABLE	CINCADO
08291241	FREE FLAP D	372.91.241	BISAGRA DRCHA. ELEVABLE	CINCADO
08291242	FREE FLAP D	372.91.242	BISAGRA IZQDA. ELEVABLE	CINCADO
08291243	FREE FLAP E	372.91.243	BISAGRA DRCHA. ELEVABLE	CINCADO
08291244	FREE FLAP E	372.91.244	BISAGRA IZQDA. ELEVABLE	CINCADO
08291245	FREE FLAP F	372.91.245	BISAGRA DRCHA. ELEVABLE	CINCADO
08291246	FREE FLAP F	372.91.246	BISAGRA IZQDA. ELEVABLE	CINCADO
08291247	FREE FLAP G	372.91.247	BISAGRA DRCHA. ELEVABLE	CINCADO
08291248	FREE FLAP G	372.91.248	BISAGRA IZQDA. ELEVABLE	CINCADO
08291124	B-C	372.91.124	JGO. TAPA PEQUEÑA (B Y C)	GRIS
08291434	B-C	372.91.434	JGO. TAPA PEQUEÑA (B Y C)	ANTRACITA
08291224	B-E-F	372.91.224	JGO. TAPA GRANDE (D-E Y F)	GRIS
08291439	D-E-F	372.91.439	JGO. TAPA GRANDE (D-E Y F)	ANTRACITA
08291141	COMUN	372.91.141	FIJACIÓN FRONTAL (UNITARIA)	CINCADO



ELEVABLES FREE FLOD



 1

CÓDIGO	MODELO	COD.ORIGEN	DESCRIPCIÓN
08237553	FREE FLOD	372.37.553	ELEVABLE DOBLE PUERTA: 710-790 (5-10kg.)
08237564	FREE FLOD	372.37.564	ELEVABLE DOBLE PUERTA: 770-840 (8-15kg.)
08237574	FREE FLOD	372.37.574	ELEVABLE DOBLE PUERTA: 840-910 (7,3-14,60kg.)
08237575	FREE FLOD	372.37.575	ELEVABLE DOBLE PUERTA: 840-910 (10-20 kg.)
08264796		372.64.796	ELEVABLES BISAGRA CENTRAL TIRAFONDO

AMORTIGUADOR PUERTA ELEVABLE

Testado para 30.000 ciclos de apertura con un 5% de pérdida de fuerza (Calidad de los amortiguadores STABILUS).

Para evitar el efecto "palanca" sobre las bases de las bisagras, STABILUS ha integrado una ralentización final del 25% del recorrido del amortiguador (se fricciona en el tramo final para evitar golpes).

El montaje del amortiguador será siempre con el cilíndrico en la puerta y no al revés (cuidado, además de un excesivo empuje la varilla se secará al no ser lubricada por el cilindro y terminará secándose y bloqueándose).

Otras fuerzas y medidas bajo demanda.

STABILUS



* CONSULTAR OTRAS FUERZAS DE SUSPENSIÓN.

CÓDIGO	FUERZA	DESCRIPCIÓN
60130026	80 N	AMORTIGUADOR SOFT CLOSE
66147026	100 N	AMORTIGUADOR SOFT CLOSE
66148026	120 N	AMORTIGUADOR SOFT CLOSE
66149026	140 N	AMORTIGUADOR SOFT CLOSE



ACCESORIOS PARA AMORTIGUADOR

CÓDIGO	DESCRIPCIÓN
60135005	SOPORTE COSTADO AMORTIGUADOR
60136005	SOPORTE PUERTA MADERA AMORTIGUADOR
60137005	SOPORTE VITRINA ALUM.AMORTIGUADOR
65642026	SOPORTE PLASTICO COSTADO AMORTIGUADOR
66871005	SOPORTE AMORTIGUADOR PUERTA MADERA
69074005	SOPORTE AMORTIGUADOR VITRINA ALUM.

